



**АДМИНИСТРАЦИЯ
КАВАЛЕРОВСКОГО МУНИЦИПАЛЬНОГО ОКРУГА
ПРИМОРСКОГО КРАЯ**

ПО С Т А Н О В Л Е Н И Е

28.12.2023

пгт. Кавалерово

№ 761

**О внесении изменений в постановление администрации
Кавалеровского муниципального района № 263 от 30.11.2022г.
«Об утверждении муниципальной программы
«Благоустройство территорий, детских и спортивных площадок на
территории Кавалеровского муниципального округа
на 2023-2027 годы»» (в редакции от 02.12.2022 № 268, от 09.03.23 № 103,
от 29.08.2023 № 414)**

В соответствии с Бюджетным кодексом Российской Федерации, Федеральным законом от 06.10.2003 № 131-ФЗ «Об общих принципах организации местного самоуправления в Российской Федерации», постановлением администрации Кавалеровского муниципального района от 02.10.2013 № 444 «Об утверждении Порядка принятия решений о разработке, формирования, реализации и проведения оценки эффективности реализации муниципальных программ Кавалеровского муниципального района», постановлением администрации Кавалеровского муниципального района от 04.10.2022 № 207 «Об утверждении перечня муниципальных программ Кавалеровского муниципального округа на 2023 год», руководствуясь Уставом Кавалеровского муниципального округа, администрация Кавалеровского муниципального округа,

ПО С Т А Н О В Л Я Е Т:

1. Внести изменения в постановление администрации Кавалеровского муниципального района № 263 от 30.11.2022г. «Благоустройство территорий, детских и спортивных площадок на

территории Кавалеровского муниципального округа на 2023-2027годы» (в редакции от 02.12.2022 № 268, от 09.03.2023 № 103, от 29.08.2023 № 414) утвердив в новой редакции согласно приложению № 1 к настоящему постановлению.

2. Организационно-правовому отделу Управления организационной работы администрации Кавалеровского муниципального округа (О.П. Виговской) разместить настоящее постановление на официальном сайте администрации Кавалеровского муниципального округа.

4. Настоящее постановление вступает в силу со дня подписания.

5. Контроль за исполнением настоящего постановления возложить на заместителя главы администрации Кавалеровского муниципального округа А.А. Заику.

Глава Кавалеровского муниципального
округа – глава администрации
Кавалеровского муниципального округа

А.С. Бурая

Копия верна:

Руководитель аппарата – начальник
Управления организационной
работы администрации Кавалеровского
муниципального округа



А. И. Воронько

Утверждена
 постановлением администрации
 Кавалеровского муниципального округа
 от 28.12.2023 года № 761

**Муниципальная программа
 «Благоустройство территорий, детских и спортивных площадок на
 территории Кавалеровского муниципального округа на 2023-2027 годы»**

**ПАСПОРТ
 муниципальной программы
 «Благоустройство территорий, детских и спортивных площадок на
 территории Кавалеровского муниципального округа» на 2023-2027 годы**

Ответственный исполнитель муниципальной программы	Управление ЖКХ администрация Кавалеровского муниципального округа
Цели муниципальной программы	Кардинальное повышение комфортности городской среды посредством благоустройства территорий, детских и спортивных площадок Кавалеровского муниципального округа
Задачи муниципальной программы	Благоустройство территорий, детских и спортивных площадок на территории Кавалеровского муниципального округа
Показатели муниципальной программы	Количество благоустроенных территорий, детских и спортивных площадок, количество благоустроенных территорий, количество приобретенной техники для благоустройства, количество благоустроенных дворовых территорий, ед.
Сроки реализации муниципальной программы	Программа реализуется с 2023 по 2027 год
Объемы финансирования муниципальной программы по годам реализации	Общий объем финансирования мероприятий муниципальной программы составляет – 33296,59504 тыс. рублей, в том числе по годам: в 2023 году – 6112,99114 тыс. рублей; в 2024 году – 13592,30195 тыс. рублей; в 2025 году – 13591,30195 тыс. рублей; в 2026 году – 0,00 тыс. рублей; в 2027 году – 0,00 тыс. рублей. средства федерального бюджета составляют – 0,00 тыс.руб., в том числе по годам: в 2023 году – 0,00 тыс. рублей. в 2024 году – 0,00 тыс. рублей; в 2025 году – 0,00 тыс. рублей; в 2026 году – 0,00 тыс. рублей; в 2027 году – 0,00 тыс. рублей. средства краевого бюджета составляют – 32989,46512 тыс. рублей, в том числе по годам: в 2023 году – 6051,86122 тыс. рублей;



	<p>в 2024 году – 13468,80195 тыс. рублей; в 2025 году – 13468,80195 тыс. рублей; в 2026 году – 0,00 тыс. рублей; в 2027 году – 0,00 тыс. рублей.</p> <p>средства местного бюджета составляют – 307,12992 тыс. рублей, в том числе по годам: в 2023 году – 61,12992 тыс. рублей; в 2024 году – 123,50000 тыс. рублей; в 2025 году – 122,50000 тыс. рублей; в 2026 году – 0,00 тыс. рублей; в 2027 году – 0,00 тыс. рублей.</p> <p>иные внебюджетные источники составляют – 0,00 тыс. рублей, в том числе по годам: в 2023 году – 0,00 тыс. рублей. в 2024 году – 0,00 тыс. рублей; в 2025 году – 0,00 тыс. рублей; в 2026 году – 0,00 тыс. рублей; в 2027 году – 0,00 тыс. рублей.</p>
Ожидаемые результаты реализации муниципальной программы	<ul style="list-style-type: none"> - количество благоустроенных территорий, детских и спортивных площадок: 12 ед.; - количество благоустроенных территорий: 0 ед., - количество приобретенной техники для благоустройства: 0 ед.; - количество благоустроенных дворовых территорий: 12 ед.

1. Общая характеристика сферы реализации программы и прогноз ее развития

Для решения полномочий в рамках Федерального закона от 06 октября 2003 года № 131-ФЗ «Об общих принципах организации местного самоуправления в Российской Федерации» необходимо выполнять мероприятия в сфере благоустройства, в части поддержания чистоты и порядка, осуществления мероприятий по улучшению состояния зеленых насаждений и приведение их в надлежащие декоративное состояние на придомовых территориях многоквартирных жилых домов.

До 2017 года проводился ремонт дворовых территорий по отдельным видам работ, а именно ремонт асфальтобетонного покрытия дворовых территорий. В 2016 году проведен ремонт асфальтобетонного покрытия 8 дворовых территорий. В 2017 году реализована муниципальная программа «Формирование современной городской среды Кавалеровского городского поселения» на 2017 год: благоустроено 3 дворовых территории – это 8



многоквартирных домов и 2 территории общего пользования. В 2018 году реализована муниципальная программа «Формирование современной городской среды Кавалеровского городского поселения» на 2018-2024 годы: В рамках региональной программы 1000 дворов за период с 2019-2021 годы благоустроено 16 дворовых территорий. Установлены детские площадки, спортивные площадки и выполнено асфальтирование.

В настоящее время имеются территории, нуждающиеся в комплексном благоустройстве.

В большей части дворовых территорий качество асфальтобетонного покрытия не соответствует действующим нормам и правилам (асфальтовое покрытие либо сильно повреждено: имеются ямы, ухабы, либо совсем отсутствует), отсутствуют места для парковки автомобилей (автотранспорт жители нередко паркуют на газонах, на придомовых территориях с зелеными насаждениями и травянистым покровом), отсутствует достаточное количество мест отдыха для различных групп населения (отсутствие детских площадок, площадок для занятия спортом), отсутствие малых архитектурных форм (лавочек, урн) не обеспечен беспрепятственный доступ для маломобильных групп населения и лицам с ограниченными возможностями здоровья. Кроме того, степень благоустроенности выражается в скудном освещении или его отсутствии, что напрямую связано с угрозой здоровью граждан (получению травм в ночное (темное) время суток).

Содержание жилищного фонда Кавалеровского муниципального округа с дворовыми территориями, инженерными коммуникациями, направленное на поддержание экологически и эстетически организованной городской среды, требует значительных трудовых, материальных, финансовых средств.

К благоустройству дворовых территорий необходим комплексный и последовательный подход на долгосрочный период, который предполагает использование программно-целевых методов, обеспечивающих увязку

реализации мероприятий по срокам, ресурсам, исполнителям, а также организацию процесса управления и контроля.

Выполнение комплекса мероприятий по благоустройству дворовых территорий позволяет значительно улучшить экологическое состояние и внешний облик городского округа, создать более комфортные микроклиматические, санитарно-гигиенические условия на придомовых территориях, в жилых домах.

В настоящее время назрела необходимость системного решения проблемы благоустройства дворовых территорий многоквартирных домов, расположенных на территории Кавалеровского муниципального округа.

Увеличение количества автомобильного транспорта, в том числе личного, выявляет многочисленные проблемы. Парковка автомобилей внутри дворов многоквартирных домов не только затрудняет доступ жителям к озелененным пространствам, но и создает визуальный дискомфорт. Кроме того, в связи с отсутствием соответствующих действующим нормам законодательства дворовых проездов и мест для парковки автомобильного транспорта, вынуждает автомобилистов нарушать Правила дорожного движения: выполнять парковку на тротуарах, пешеходных дорожках, газонах.

Таким образом, благоустройство дворовых территорий, отвечающее современным потребностям жителей Кавалеровского муниципального округа, является одной из первоочередных задач органов местного самоуправления.

Применение программного метода позволит поэтапно осуществлять комплексное благоустройство дворовых территорий с учетом мнения граждан.

Таким образом, комплексный подход к реализации мероприятий по благоустройству дворовых территорий, отвечающих современным требованиям, позволит создать комфортные условия для проживания граждан, пространственную и информационную доступность зданий, сооружений, дворовых территорий и территорий общего пользования для

инвалидов и других маломобильных групп населения, а также комфортное современное «общественное пространство».

Принятие программы «Благоустройство территорий, детских и спортивных площадок на территории Кавалеровского муниципального округа» на 2023-2027 годы позволит создать благоприятные условия среды обитания, повысить комфортность проживания населения муниципального округа, улучшить условия для отдыха и занятия спортом, также поможет сформировать активную гражданскую позицию населения посредством его участия в благоустройстве дворовых территорий, поможет обеспечить физическую, пространственную и информационную доступность зданий, сооружений, дворовых территорий для инвалидов и других маломобильных групп населения.

2. Цель и задачи программы

Цель программы: повышение уровня благоустройства нуждающихся в благоустройстве дворовых территорий многоквартирных домов, расположенных на территории Кавалеровского муниципального округа.

Основными задачами программы являются:

-повышение уровня благоустройства дворовых территорий Кавалеровского муниципального округа;

-повышение уровня вовлеченности заинтересованных граждан, организаций в реализацию мероприятий по благоустройству нуждающихся в благоустройстве дворовых территорий многоквартирных домов на территории Кавалеровского муниципального округа.

Улучшение состояния придомовых территорий:

- восстановление (устройство) покрытия дворовых проездов, устройство парковочных мест при возможности;

- организация освещения придомовых и общественных территорий, проездов, квартальных улиц и дорог;

- озеленение придомовых и общественных территорий (устройство газонов, посадка деревьев, кустарников, отсев травянистого покрова);

- ремонт (капитальный ремонт) лестниц, подпорных стенок, тротуаров, расположенных на придомовых и общественных территориях и на подходах к ним;

- установка детских и спортивных площадок (комплексов);

- устройство покрытий детских и спортивных площадок, включая дорожно-тропиночную сеть, с учетом требований в области доступности объектов для инвалидов и других маломобильных групп населения.

3. Целевые индикаторы и показатели программы

Целевые индикаторы и показатели программы соответствуют ее приоритетам, целям и задачам.

Показатели (индикаторы) реализации программы в целом предназначены для оценки наиболее существенных результатов реализации программы и приведены в Приложении № 1 к муниципальной программе.

К общим показателям (индикаторам) программы отнесены:

- количество благоустроенных территорий, детских и спортивных площадок: ед.;

- количество благоустроенных территорий: ед.;

- количество приобретенной техники для благоустройства: ед.;

- количество благоустроенных дворовых территорий: ед.

4. Перечень мероприятий программы

Перечень основных мероприятий программы изложен в Приложении №2 к программе.

В соответствии с поставленными целями и задачами система программных мероприятий по реализации программы включает в себя работу по следующим направлениям:

- благоустройство общественных территорий: благоустройство территорий (в том числе благоустройство детских и (или) спортивных площадок);

- благоустройство дворовых территорий: асфальтирование территории (ремонт дворовых проездов), установка скамеек и урн для мусора, обеспечение освещения территорий, оборудование детских и (или) спортивных площадок.

Визуализированный перечень образцов элементов благоустройства, предлагаемых к размещению на дворовой территории многоквартирного дома, представлен в Приложении № 6.

5. Ожидаемые результаты реализации муниципальной программы.

Успешное выполнение задач данной программы позволит улучшить условия проживания и жизнедеятельности жителей и повысить эстетический облик территории Кавалеровского муниципального округа. Улучшение состояния придомовых территорий, повышение уровня благоустройства общественных территорий, формирование (обустройство) детских и спортивных площадок, повышение уровня вовлеченности заинтересованных граждан, организаций в реализацию мероприятий по благоустройству территории Кавалеровского муниципального округа.

При реализации муниципальной программы возможно возникновение следующих рисков, которые могут препятствовать достижению планируемых результатов:

- социальные риски, связанные с низкой социальной активностью населения, отсутствием массовой культуры соучастия в благоустройстве дворовых территорий и т.д.;

- управленческие (внутренние) риски, связанные с неэффективным управлением реализацией муниципальной программы, недостаточным контролем над реализацией муниципальной программы и т.д.;

- иные риски, которые могут препятствовать выполнению муниципальной программы.

В таком случае муниципальная программа подлежит корректировке.

6. Механизм реализации программы

Благоустройство территорий, отобранных для благоустройства по результатам конкурса, в рамках данной программы осуществляется путем реализации следующих этапов:

- проведение ежегодного конкурса для формирования перечня территорий для благоустройства. Порядок включения территорий в муниципальную программу «Благоустройство территорий, детских и спортивных площадок на территории Кавалеровского муниципального округа на 2023-2027 годы» утверждается постановлением администрации Кавалеровского муниципального округа.

- порядка разработки, обсуждения, согласования и утверждения дизайн-проекта благоустройства территории, расположенной на территории Кавалеровского муниципального округа, на 2023-2027 годы в рамках реализации программы;

- перечня территорий, отобранных по результатам конкурса для благоустройства по результатам решения общественной комиссии, согласно Приложению № 3 к муниципальной программе.

- своевременного контроля на всех этапах проведения мероприятий общественной комиссией, действующей согласно Положению об общественной комиссии по обеспечению реализации программы «Благоустройство территорий, детских и спортивных площадок в Кавалеровском муниципальном округе на 2023-2027 годы».

Механизм реализации муниципальной программы направлен на эффективное планирование основных мероприятий, координацию действий участников муниципальной программы, обеспечение контроля исполнения программных мероприятий, проведение мониторинга состояния работ по выполнению муниципальной программы, выработку решений при возникновении отклонения хода работ от плана мероприятий муниципальной программы.

Администрация Кавалеровского муниципального округа Приморского края:

- обеспечивает разработку, согласование и утверждение муниципальной программы в установленном порядке;

- организует, обеспечивает реализацию муниципальной программы и внесение изменений в неё, несет ответственность за достижение показателей муниципальной программы, а также конечных результатов ее реализации;

- принимает решение о включении контрольных событий и отдельных мероприятий в перечень мероприятий муниципальной программы;

- ежегодно проводит оценку эффективности реализации муниципальной программы;

- подготавливает квартальный годовой отчет о ходе реализации и оценке эффективности реализации муниципальной программы;

- имеет право исключать из перечня дворовых территорий, подлежащих благоустройству в рамках реализации муниципальной программы, территории, расположенные вблизи многоквартирных домов, имеющих высокий износ и планируемых в перспективе к расселению, а также территории, которые планируются к изъятию для муниципальных или государственных нужд в соответствии с Генеральным планом развития территории муниципального образования при условии одобрения такого решения на общественной комиссии в порядке, установленном такой комиссией;

- имеет право исключать из перечня дворовых территорий, подлежащих благоустройству в рамках реализации муниципальной программы, дворовые территории, собственники помещений многоквартирных домов которых приняли одно из следующих решений: об отказе от благоустройства дворовой территории в рамках реализации муниципальной программы, или не приняли решения о благоустройстве дворовой территории в сроки, установленные муниципальной программой, или не приняли решений, предусмотренных настоящими Правилами и являющимися условиями использования субсидии в целях благоустройства

дворовой территории. При этом, исключение дворовой территории из перечня дворовых территорий, подлежащих благоустройству в рамках реализации муниципальной программы, возможно только при условии одобрения соответствующего решения на общественной комиссии в порядке, установленной такой комиссией.

Мероприятия муниципальной программы реализуются посредством предоставления субсидий из краевого бюджета, в том числе источником которых являются средства бюджета Кавалеровского муниципального округа Приморского края (далее – субсидии из краевого бюджета) в соответствии с Правилами предоставления и расходования субсидий из краевого бюджета бюджетам муниципальных образований Приморского края на поддержку благоустройства территорий муниципальных образований Приморского края.

Проведение мероприятий по благоустройству территорий, расположенных на территории Кавалеровского муниципального округа, осуществляется с учетом необходимости обеспечения физической, пространственной и информационной доступности зданий, сооружений, дворовых и общественных территорий для инвалидов и других маломобильных групп населения.

Перечень территорий, детских и спортивных площадок, подлежащих благоустройству на территории Кавалеровского муниципального округа, формируется в соответствии с порядком проведения конкурсного отбора территорий, детских и спортивных площадок для предоставления субсидий из бюджета Кавалеровского муниципального округа юридическим лицам и индивидуальным предпринимателям на возмещение затрат (части затрат) в связи с выполнением работ по благоустройству территорий, детских и спортивных площадок на территории Кавалеровского муниципального округа.

Адресный перечень территорий, детских и спортивных площадок на территории Кавалеровского муниципального округа, подлежащих благоустройству с 2023 и последующие годы представлен в приложении № 8 к муниципальной программе.

По окончании работ по благоустройству территорий в рамках программы администрация Кавалеровского муниципального округа передает объекты внешнего благоустройства собственнику для их последующего содержания, согласно протоколу общего собрания собственников.

Субсидии предоставляются министерством жилищно-коммунального хозяйства Приморского края (далее Министерство) в соответствии со сводной бюджетной росписью бюджета Приморского края, кассовым планом исполнения бюджета Приморского края в пределах лимитов бюджетных обязательств, предусмотренных Министерством на указанные цели.

Заказчиком мероприятий по благоустройству детских, спортивных площадок, придомовых территорий является администрация Кавалеровского муниципального округа, которая осуществляет формирование и представление заявки на предоставление финансовой поддержки в Министерство для получения субсидии.

Субсидия предоставляется бюджету Кавалеровского муниципального округа в целях софинансирования расходных обязательств муниципального образования, возникающих при реализации полномочий органов местного самоуправления, установленных законодательством Российской Федерации, в области организации благоустройства территорий.

Субсидия предоставляется в соответствии с Правилами предоставления и расходования субсидий из краевого бюджета бюджетам муниципальных образований Приморского края на поддержку муниципальных программ в сфере благоустройства территорий, детских и спортивных площадок на территории муниципальных образований Приморского края.

Субсидии, направляемые на выполнение работ по благоустройству территорий, могут быть израсходованы путём:

- предоставления субсидий бюджетным и автономным учреждениям, в том числе субсидии на финансовое обеспечение выполнения ими государственного (муниципального) задания;
- закупки товаров, работ и услуг для обеспечения государственных

(муниципальных) нужд (за исключением бюджетных ассигнований для обеспечения выполнения функций казённого учреждения и бюджетных ассигнований на осуществление бюджетных инвестиций в объекты государственной (муниципальной) собственности казённых учреждений);

- предоставления субсидий юридическим лицам (за исключением субсидий государственным (муниципальным) учреждениям), индивидуальным предпринимателям - товариществам собственников жилья, жилищным кооперативам, управляющим компаниям, выбранным собственниками помещений в многоквартирных домах и осуществляющим управление многоквартирными домами, из бюджета Кавалеровского муниципального округа на возмещение части затрат в связи с благоустройством дворовых территорий в соответствии с порядком, установленным администрацией округа, при наличии соответствующего расходного обязательства в бюджете Кавалеровского муниципального округа на текущий финансовый год и плановый период. На благоустройство территорий, детских и спортивных площадок на территории Кавалеровского муниципального округа, предоставляет субсидии юридическим лицам - товариществам собственников жилья, жилищным кооперативам, управляющим компаниям, выбранным собственниками помещений в многоквартирных домах и осуществляющим управление многоквартирными домами - на возмещение затрат в связи с выполнением работ по благоустройству территорий, спортивных и детских площадок на территории Кавалеровского муниципального округа предоставляет субсидии при предоставлении субсидий из краевого бюджета на текущий финансовый год и плановый период.

Субсидии юридическим лицам - товариществам собственников жилья, жилищным кооперативам, управляющим компаниям, выбранным собственниками помещений в многоквартирных домах и осуществляющим управление многоквартирными домами на возмещение затрат в связи с

выполнением работ по благоустройству территорий, спортивных и детских площадок на территории Кавалеровского муниципального округа предоставляются при условии принятия собственниками помещений в таких многоквартирных домах решений о принятии созданного в результате благоустройства имущества в состав общего имущества многоквартирного дома.

Для получения субсидий получатели субсидии предоставляют в администрацию Кавалеровского муниципального округа документы:

1. Дизайн-проекты;
2. Положительное заключение негосударственной экспертизы проектно-сметной документации на проведение работ по благоустройству территорий, спортивных и детских площадок;

3. Администрация Кавалеровского муниципального округа утверждает постановление о распределении субсидий между получателями субсидий, на основании которого, заключается соглашение о предоставлении субсидий.

4. После утверждения постановления о распределении субсидий получатели субсидий заключают договор подряда на выполнение работ и предоставляют в администрацию Кавалеровского муниципального округа документы:

- 1) Заявление о предоставлении субсидии;
- 2) Уведомление о наличии отдельного расчетного счета, открытого получателями субсидий в банках Россельхозбанк и Сбербанке;

- 3) Копию свидетельства о государственной регистрации получателей субсидий;

- 4) Копия свидетельства о постановке на налоговый учет получателей субсидий;

- 5) Копия устава УК, ТСЖ;

- 6) Копия документа, удостоверяющего личность представителя получателя субсидий.

3. После предоставления в администрацию Кавалеровского муниципального округа перечисленных документов, администрация заключает с получателем субсидий Соглашение о предоставлении субсидии.

4. Срок окончания работ по благоустройству территорий, спортивных и детских площадок установлен – до 15 октября в году получения субсидий. В установленный срок получатели субсидий предоставляют в администрацию Кавалеровского муниципального округа:

1) договор выполнения работ по благоустройству;

2) акт приемки выполненных работ, подписанный лицами, которые уполномочены действовать от имени получателей субсидий, подрядной организацией;

3) акт приемки выполненных работ (формы КС-2), подписанный лицами, которые уполномочены действовать от имени получателей субсидии, подрядной организации;

4) справка о стоимости выполненных работ и затрат (форма КС-3) подписанный лицами, которые уполномочены действовать от имени получателей субсидии, подрядной организации.

5. Перечисление субсидии осуществляется на отдельные расчетные счета, открытые получателями субсидий, по факту выполненных работ, после проверки представленных документов.

По каждой дворовой территории Кавалеровского муниципального округа, подлежащей благоустройству в период реализации муниципальной программы, а также благоустройству территорий, детских и спортивных площадок, разрабатывается и утверждается дизайн-проект благоустройства территории.

Нормативная стоимость работ по благоустройству территорий, детских и спортивных площадок, и образцы с визуальным описанием элементов благоустройства, предполагаемых к размещению на таких

территориях муниципальной программы, приведены в Приложении № 6 к муниципальной программе.

Порядок разработки, обсуждения с заинтересованными лицами и утверждения дизайн-проектов благоустройства территорий, детских и спортивных площадок на территории Кавалеровского муниципального округа, включенных в муниципальную программу, указан в Приложении № 7 к муниципальной программе.

Сметная документация на проведение работ по благоустройству территорий, детских и спортивных площадок Кавалеровского муниципального округа утверждается с учетом прохождения ценовой экспертизы.

В ходе реализации программы администрация Кавалеровского муниципального округа оставляет за собой право вносить в нее изменения в соответствии с действующим законодательством.

В целях текущего контроля за эффективным использованием бюджетных средств администрация Кавалеровского муниципального округа ежемесячно предоставляет в Министерство информацию о ходе реализации программных мероприятий, а также о финансировании и освоении бюджетных средств, выделяемых на реализацию программы.

Этапы программы

№ п/п	Перечень основных мероприятий Программы	Сроки выполнения	Источники финансирования	Ответственный исполнитель
1	2	3	4	5
1.	Формирование и представление заявки на предоставление финансовой поддержки в Министерство для получения субсидии.	В целях планирования субсидий на очередной финансовый год – в срок до 1 июля года, предшествующего году получения субсидии. В целях получения субсидий – в срок до 31 декабря года, предшествующего году получения субсидий	Без финансовых затрат	Заместитель главы администрации Кавалеровского муниципального округа
2.	Утверждение дизайн-проектов благоустройства	до 28 февраля года, предшествующего году получения субсидий	Без финансовых затрат	Заместитель главы администрации Кавалеровского

	территорий.			муниципального округа
3.	Проведение экспертиз смет на мероприятия по благоустройству территорий	до конца марта года, предшествующего году получения субсидий	Средства ТСЖ, УК, бюджета Кавалеровского муниципального округа	Заместитель главы администрации Кавалеровского муниципального округа
3.	Подготовительная работа с гражданами, проживающими в многоквартирных домах придомовая территория которых запланирована к благоустройству	февраль - март года, предшествующего году получения субсидий	Без финансовых затрат	Заместитель главы администрации Кавалеровского муниципального округа, специалист администрации Кавалеровского муниципального округа
4.	Проведение электронных аукционов на выполнение работ по благоустройству придомовых территорий	апрель – май года, предшествующего году получения субсидий	Без финансовых затрат	специалист администрации Кавалеровского муниципального округа
5.	Проведение мероприятий по благоустройству придомовых территорий	до 15 октября в году получения субсидий	Средства бюджета Приморского края, бюджета Кавалеровского муниципального округа	Заместитель главы администрации Кавалеровского муниципального округа, специалист администрации Кавалеровского муниципального округа

Применение программного метода позволит поэтапно осуществлять комплексное благоустройство территории с учетом мнения граждан, а именно:

- повысит уровень планирования и реализации мероприятий по благоустройству (сделает их современными, эффективными, оптимальными, открытыми, востребованными гражданами);

- запустит реализацию механизма поддержки мероприятий по благоустройству, инициированных гражданами.

Таким образом, благодаря реализации мероприятий по благоустройству, отвечающих современным требованиям, создаст современную городскую комфортную среду для проживания граждан и пребывания гостей муниципального округа, а также комфортное современное «общественное пространство».

7. Ресурсное обеспечение программы

Общий объем финансирования программы изложено в приложениях № 4 и № 5 к муниципальной программы и составляет - 33296,59504 тыс. рублей, в том числе по годам:

- в 2023 году – 6112,99114 тыс. рублей;
- в 2024 году – 13592,30195 тыс. рублей;
- в 2025 году – 13591,30195 тыс. рублей;
- в 2026 году – 0,00 тыс. рублей;
- в 2027 году – 0,00 тыс. рублей.

Из них:

1. Средства, привлекаемые из Федерального бюджета на финансирование мероприятий программы – 0,00 тыс. рублей, в том числе по годам:

- в 2023 год – 0,00 тыс. рублей;
- в 2024 год – 0,00 тыс. рублей;
- в 2025 год – 0,00 тыс. рублей;
- в 2026 год – 0,00 тыс. рублей;
- в 2027 год – 0,00 тыс. рублей.

2. Средства, привлекаемые из бюджета Приморского края на финансирование мероприятий программы – 32989,46512 тыс. рублей; в том числе по годам:

- в 2023 году – 6051,86122 тыс. рублей;
- в 2024 году – 13468,80195 тыс. рублей;
- в 2025 году – 13468,80195 тыс. рублей;
- в 2026 году – 0,00 тыс. рублей;
- в 2027 году – 0,00 тыс. рублей.

3. Объем средств бюджета Кавалеровского муниципального округа на софинансирование мероприятий программы – 307,12992 тыс. рублей, в том числе по годам:

- в 2023 году – 61,12992 тыс. рублей;

в 2024 году – 123,50000 тыс. рублей;

в 2025 году – 122,50000 тыс. рублей;

в 2026 году – 0,00 тыс. рублей;

в 2027 году – 0,00 тыс. рублей.

4. Объем средств из бюджетов государственных внебюджетных фондов, иных внебюджетных источников (средства заинтересованных лиц) – 0,00 тыс. рублей, в том числе по годам:

в 2023 год – 0,00 тыс. рублей;

в 2024 год – 0,00 тыс. рублей;

в 2025 год – 0,00 тыс. рублей;

в 2026 год – 0,00 тыс. рублей;

в 2027 год – 0,00 тыс. рублей.

Объем расходов на осуществление мероприятий программы может ежегодно уточняться на основе анализа полученных результатов и исходя из утвержденных бюджетных ассигнований и лимитов бюджетных обязательств местного бюджета на очередной финансовый год.

8. Сроки и этапы реализации программы

Подпрограмма реализуется с 2023 года по 2027 год.

Приложение № 1
к программе
«Благоустройство
территорий, детских и
спортивных площадок на
территории Кавалеровского
муниципального округа
на 2023-2027 годы»

**Сведения о показателях (индикаторах) муниципальной программы
«Благоустройство территорий, детских и спортивных площадок на
территории Кавалеровского муниципального округа на 2023-2027 годы»**

№ п/п	Наименование показателя	Единица измерения	Значение показателей				
			2023 г.	2024 г.	2025 г.	2026 г.	2027 г.
1	2	3	4	5	6	7	8
1	количество благоустроенных дворовых территорий многоквартирных домов	ед.	1	4	10	10	11
2	количество благоустроенных детских площадок	ед.	0	0	0	1	0
3	количество благоустроенных спортивных площадок	ед.	1	1	0	0	0
4	доля благоустроенных дворовых территорий от общего количества дворовых территорий округа	%	9,6	11,6	13,6	15,6	17,6

Приложение № 2
к программе
«Благоустройство
территорий, детских и
спортивных площадок на
территории Кавалеровского
муниципального округа»
на 2023-2027 годы

Перечень основных мероприятий муниципальной программы «Благоустройство территорий, детских и спортивных площадок на территории Кавалеровского муниципального округа» на 2023-2027 годы и план их реализации

наименование основного мероприятия	ответственный исполнитель	срок		ожидаемый непосредственный результат (краткое описание)	основные направления реализации	связь с показателями Программы
		начала реализации	окончания реализации			
1	2	3	4	5	6	7
Благоустройство спортивных площадок на дворовой территории и ремонт дворовой территории и проездов многоквартирных домов пгт. Кавалерово, ул.Горького, д.6а, д.8, д.10, ул. Гагарина, д.18	Администрация Кавалеровского муниципального округа	2023 год	2023 год	Комфортные и безопасные условия проживания граждан; сохранение и улучшение внешнего вида мест общего пользования и отдыха населения; формирование у населения приверженности к здоровому образу жизни	Благоустройство дворовых территорий	- количество благоустроенных дворовых территорий многоквартирных домов; - количество благоустроенных спортивных площадок; - доля благоустроенных дворовых территорий от общего количества дворовых территорий округа

Приложение № 3
к программе
«Благоустройство
территорий, детских и
спортивных площадок на
территории Кавалеровского
муниципального округа
на 2023-2027 годы»

**Перечень
территорий, детских и спортивных площадок, нуждающихся в благоустройстве и отобранных по результатам
конкурса для участия в рамках муниципальной программы «Благоустройство территорий, детских и
спортивных площадок на территории Кавалеровского муниципального округа на 2023 - 2027 годы»**

№ п/п	Адрес дворовой территории	Благоустройство детской площадки	Благоустройство спортивной площадки	Ремонт дворовых проездов
1	2	3	4	5
1	пгт. Кавалерово, ул.Горького, д.6а, д.8, д.10, ул. Гагарина, д.18	-	+	+
2	пгт. Кавалерово, ул.Горького, д.6, д.6б	-	-	+
3	п. Рудный, ул.Партизанская, д.88, д.90	-	+	+
4	пгт. Кавалерово, ул.Подгорная, д.9Б	-	-	+
5	пгт. Кавалерово, ул.Арсеньева, д.49	-	-	+
6	пгт. Кавалерово, ул. Арсеньева, д.88, д.90	-	-	+
7	пгт. Кавалерово, ул. Горького, д. 9	-	-	+
8	пгт. Кавалерово, ул. Невельского, д.15, д.17	-	-	+
9	пгт. Кавалерово, ул. Гагарина, д. 9	-	-	+
10	пгт. Кавалерово, пер. Геофизический, д. 12а	-	-	+
11	пгт. Кавалерово, ул. Подгорная, д.7	-	-	+
12	пгт. Хрустальный, ул. Комсомольская, д.94	-	-	+
13	пгт. Кавалерово, ул. Арсеньева, д.134	-	-	+


14	пгт.Кавалерово, ул. Кузнечная, д. 12	-	-	+
15	пгт. Кавалерово, ул. Первомайская, д.4	-	-	+
16	пгт. Кавалерово, ул. Подгорная, д.9	-	-	+
17	пгт. Кавалерово, ул. Арсеньева, д.83	-	-	+
18	пгт. Кавалерово, ул. Невельского, д.27А	-	-	+
19	пгт. Хрустальный, ул.Комсомольская, д.99	-	-	+
20	пгт. Хрустальный, ул. Комсомольская, д.102	-	-	+
21	пгт.Кавалерово, ул.Кузнечная, д. 16	-	-	+
22	пгт. Кавалерово, ул. Арсеньева, д.130	+	-	+
23	пгт. Кавалерово, ул. Чехова, д.44	-	-	+
24	пгт. Хрустальный, ул. Комсомольская, д.95	-	-	+
25	пгт. Кавалерово, ул. Арсеньева, д.38	-	-	+
26	пгт. Кавалерово, ул.Первомайская, д.51	-	-	+
27	пгт. Кавалерово, ул. Невельского, д.54	-	-	+
28	пгт. Хрустальный, ул. Фрунзе, д.1	-	-	+
29	пгт. Кавалерово, ул. Арсеньева, д.92	-	-	+
30	пгт. Кавалерово, ул. Арсеньева, д.94	-	-	+
31	пгт. Кавалерово, ул. Чехова, д.6	-	-	+
32	пгт.Кавалерово, ул. Кузнечная, д. 40	-	-	+
33	пгт. Кавалерово, ул. Кузнечная, д.17	-	-	+
34	пгт. Хрустальный, ул. Комсомольская, д.103	-	-	+
35	пгт. Хрустальный, ул. Комсомольская, д.111	-	-	+
36	пгт. Кавалерово, ул.Братьев Форостян, д.16	-	-	+

Приложение № 4
к программе
«Благоустройство
территорий, детских и
спортивных площадок на
территории Кавалеровского
муниципального округа»
на 2023-2027 годы»

Ресурсное обеспечение реализации муниципальной программы «Благоустройство территорий, детских и спортивных площадок на территории Кавалеровского муниципального округа на 2023 - 2027 годы» на 2023 год

Наименование	Ответственный исполнитель, соисполнитель, государственный (муниципальный) заказчик-координатор, участник	Источник финансирования	Код бюджетной классификации				Объемы бюджетных ассигнований (тыс. руб.)
			ГРБС	Рз Пр	ЦСР	ВР	
1. Муниципальная программа «Благоустройство территорий, детских и спортивных площадок на территории Кавалеровского муниципального округа» на 2023-2027 годы	Администрация Кавалеровского муниципального округа	Всего					6112,99114
		Федеральный бюджет					
		Краевой бюджет	951	0503	2000192610	811	6051,86122
		Бюджет округа	951	0503	20001S2610	811	61,12992
1.1. предоставления субсидий из бюджета Кавалеровского муниципального округа юридическим лицам и индивидуальным предпринимателям на возмещение затрат в связи с выполнением работ по благоустройству территорий, детских и спортивных площадок на территории Кавалеровского муниципального округа	Администрация Кавалеровского муниципального округа	Всего					6112,99114
		Федеральный бюджет					
		Краевой бюджет	951	0503	2000192610	811	6051,86122
		Бюджет округа	951	0503	20001S2610	811	61,12992

Согласовано:
Начальник
МКУ «Управление финансов»




И.А. Рощина

Ресурсное обеспечение реализации муниципальной программы «Благоустройство территорий, детских и спортивных площадок на территории Кавалеровского муниципального округа на 2023 - 2027 годы» на 2024 год

Наименование	Ответственный исполнитель, соисполнитель, государственный (муниципальный) заказчик-координатор, участник	Источник финансирования	Код бюджетной классификации				Объемы бюджетных ассигнований (тыс. руб.)
			ГРБС	Рз Пр	ЦСР	ВР	
1. Муниципальная программа «Благоустройство территорий, детских и спортивных площадок на территории Кавалеровского муниципального округа» на 2023-2027 годы	Администрация Кавалеровского муниципального округа	Всего					135592,30195
		Федеральный бюджет					
		Краевой бюджет	951	0503	2000192610	811	13468,80195
		Бюджет округа	951	0503	20001S2610	811	123,50000
1.1. предоставления субсидий из бюджета Кавалеровского муниципального округа юридическим лицам и индивидуальным предпринимателям на возмещение затрат в связи с выполнением работ по благоустройству территорий, детских и спортивных площадок на территории Кавалеровского муниципального округа	Администрация Кавалеровского муниципального округа	Всего					13592,30195
		Федеральный бюджет					
		Краевой бюджет	951	0503	2000192610	811	13468,80195
		Бюджет округа	951	0503	20001S2610	811	123,50000

Согласовано:
Начальник
МКУ «Управление финансов»



И.А. Рощина

Приложение № 5
к программе
«Благоустройство
территорий, детских и
спортивных площадок на
территории Кавалеровского
муниципального округа
на 2023-2027 годы»

**Информация
о ресурсном обеспечении муниципальной программы за счет средств бюджета Кавалеровского
муниципального округа «Благоустройство территорий, детских и спортивных площадок на территории
Кавалеровского муниципального округа на 2023 - 2027 годы»**

№ п/п	Наименование подпрограммы отдельного мероприятия	Источники ресурсного обеспечения	Оценка расходов (тыс. руб.), годы		
			2023	2024	2025
1	2	3	4	5	6
1.	Муниципальная программа «Благоустройство территорий, детских и спортивных площадок на территории Кавалеровского муниципального округа на 2023-2027 годы»	всего	6112,99114	13592,30195	13591,30195
		федеральный бюджет	0	0	0
		краевой бюджет	6051,86122	13468,80195	13468,80195
		бюджет муниципального округа	61,12992	123,50000	122,50000
1.1.	предоставления субсидий из бюджета Кавалеровского муниципального округа юридическим лицам и индивидуальным предпринимателям на возмещение затрат в связи с выполнением работ по благоустройству территорий, детских и спортивных площадок на территории Кавалеровского муниципального округа	всего	6112,99114	13592,30195	13591,30195
		федеральный бюджет	0	0	0
		краевой бюджет	6051,86122	13468,80195	13468,80195
		бюджет муниципального округа	61,12992	123,50000	122,50000

Согласовано:
Начальник
МКУ «Управление финансов»


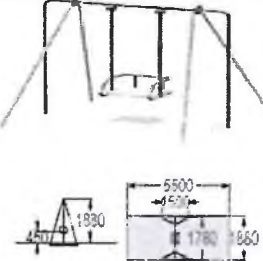





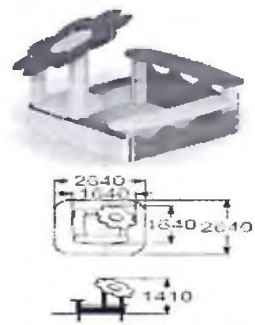
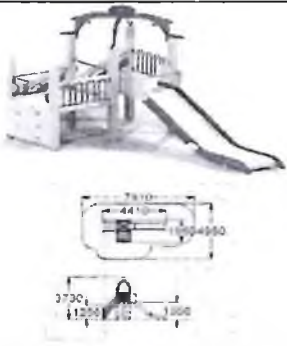
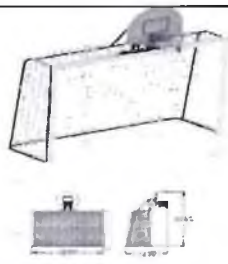


И.А. Рощина

Приложение № 6
к программе «Благоустройство
территорий, детских и
спортивных площадок на
территории Кавалеровского
муниципального округа на 2023-
2027 годы»

**Визуализированный перечень
образцов с описанием элементов благоустройства, предполагаемых к
размещению при благоустройстве дворовых территорий муниципальной
программы и нормативная стоимость (единичные расценки) работ по
благоустройству территорий, детских и спортивных площадок**

№ п/п	Наименование работ	Ед. изм.	Стоимость, руб.	Размеры, внешний вид.
ПЕРЕЧЕНЬ РАБОТ ПО БЛАГОУСТРОЙСТВУ ТЕРРИТОРИЙ				
1	Установка бордюрного камня 100.30.15	м	4 533,00	
2	Устройство покрытия толщиной 6 см из горячих асфальтобетонных смесей плотных мелкозернистых типа АБВ	м ²	2700,00	
3	Устройство подстилающих и выравнивающих слоев оснований: из песчано-гравийной смеси, дресвы	м ³	9831,00	
4	Устройство бетонных плитных тротуаров с заполнением швов: песком	м ²	3789,00	
5	Устройство покрытия дорожек и тротуаров из горячих асфальтобетонных смесей асфальтоукладчиками т малых типоразмеров толщиной слоя 4 см	м ²	1882,00	
6	Ремонт наружного освещения территории	1 опора	62905,0	
7	Установка скамьи	шт.	34500,0	

8	Установка урны для мусора (металлическая, опрокидывающаяся)	шт.	4880,0	
9	Устройство детской игровой площадки:			
9.1	- качели на стойках с сиденьем;	шт.	35070,00	
9.2	- балансир;	шт.	16580,00	
9.3	- горка;	шт.	74230,00	
9.4	- карусель;	шт.	64400,00	

9.5	- песочница.	шт.	56100,00	
9.6	- детский игровой комплекс	шт.	172045,00	
10	Устройство спортивной площадки:			
10.1	- футбольные ворота с баскетбольным щитом;	шт.	50760,00	
10.2	- стойка баскетбольная со щитом и сеткой;	шт.	38770,00	
10.3	- спортивная площадка с резиновым покрытием;	м ²	5100,0	
10.4	- стенка-турник.	м ²	21500,00	
11	Устройство газона	м ²	620,00	

**Порядок
подготовки, обсуждения с заинтересованными лицами и утверждения
дизайн-проектов благоустройства территорий, детских и спортивных
площадок на территории Кавалеровского муниципального округа в
рамках реализации муниципальной программы «Благоустройство
территорий, детских и спортивных площадок на территории
Кавалеровского муниципального округа» на 2023-2027 годы»**

1. Общие положения

1.1. Настоящий Порядок регламентирует процедуру подготовки, обсуждения с заинтересованными лицами и утверждения дизайн-проектов благоустройства территорий, детских и спортивных площадок на территории Кавалеровского муниципального округа в рамках реализации муниципальной программы «Благоустройство территорий, детских и спортивных площадок на территории Кавалеровского муниципального округа на 2023-2027 годы» (далее – дизайн-проекты благоустройства территорий).

1.2. Дизайн-проект - принципиальные архитектурно-дизайнерские и функционально-планировочные решения, определяющие облик, характер и виды использования благоустраиваемой территории.

1.3. Заинтересованные лица - юридические лица, индивидуальные предприниматели, физические лица, заинтересованные в благоустройстве территорий.

2. Подготовка дизайн-проектов благоустройства территорий

2.1. Подготовка дизайн-проектов благоустройства территорий осуществляется в соответствии с требованиями Градостроительного кодекса Российской Федерации, иными нормативными правовыми актами Российской

Федерации, а также действующими строительными, санитарными правилами с учетом требований государственных стандартов и технических регламентов.

2.2. Подготовка дизайн-проектов благоустройства территорий может осуществляться заинтересованными лицами на безвозмездной основе.

2.3. В качестве составных частей благоустройства территорий могут применяться в том числе: технические, конструктивные элементы, различные виды оборудования и оформления, малые архитектурные формы, знаки информации.

2.4. В составе дизайн-проектов благоустройства территорий должны учитываться мероприятия по обеспечению физической, пространственной, информационной доступности территорий для инвалидов и маломобильных групп населения.

2.5. В состав дизайн-проектов благоустройства территорий включается текстовая (описательная) часть, графическая часть, в том числе в виде визуализированных изображений предлагаемого проекта.

2.6. Текстовая часть включает следующие разделы:

- общую пояснительную записку;
- фотографии и описание существующих объектов.

2.7. Графическая часть включает в себя:

- ситуационный план;
- план расстановки малых архитектурных форм и оборудования;
- спецификацию малых архитектурных форм и элементов.

3. Обсуждение и утверждение дизайн-проектов благоустройства общественных территорий

3.1. Разработанные дизайн-проекты благоустройства территорий поступают в администрацию Кавалеровского муниципального округа по адресу: пгт. Кавалерово, ул. Арсеньева, 104, для рассмотрения и обсуждения.

3.2. В целях обсуждения дизайн-проектов благоустройства территорий администрация Кавалеровского муниципального округа организует размещение дизайн-проектов благоустройства территорий на официальном сайте администрации округа <http://kavalerovsky.ru/> с указанием срока окончания приема замечаний и предложений, а также электронного адреса для приема замечаний и предложений.

3.3. Администрация Кавалеровского муниципального округа по результатам обсуждения обеспечивает утверждение постановлением администрации округа дизайн-проектов благоустройства территорий и размещает на официальном сайте администрации округа <http://kavalerovsky.ru/> дизайн-проекты благоустройства территорий.

Приложение № 8
к программе «Благоустройство
территорий, детских и
спортивных площадок на
территории Кавалеровского
муниципального округа на 2023-
2027 годы»

**Адресный перечень территорий, детских и спортивных площадок на
территории Кавалеровского муниципального округа, подлежащих
благоустройству в 2023 году**

№ п/п	Адресный перечень территорий, детских и спортивных площадок
1	2
1	пгт. Кавалерово, ул.Горького, д.6а, д.8, д.10, ул. Гагарина, д.18

**Адресный перечень территорий, детских и спортивных площадок на
территории Кавалеровского муниципального округа, подлежащих
благоустройству в 2024 году**

№ п/п	Адресный перечень территорий, детских и спортивных площадок
1	2
1	пгт. Кавалерово, ул.Горького, д.6, д.6б
2	п. Рудный, ул.Партизанская, д.88, д.90
3	пгт. Кавалерово, ул.Подгорная, д.9Б
4	пгт. Кавалерово, ул.Арсеньева, д.49